

## Siłowniki liniowe do zaworów strefowych

### VA-7060

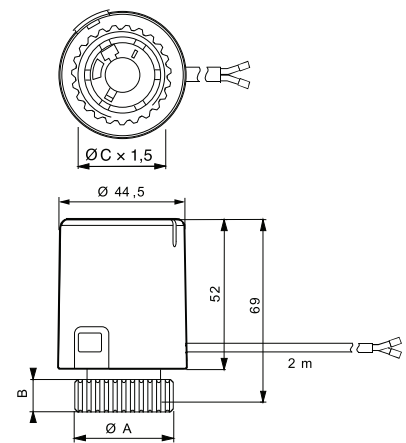
#### Sterowanie proporcjonalne

Siłowniki VA-706x realizują sterowanie proporcjonalne w zastosowaniach HVAC. Kompaktowa budowa tych siłowników sprawia, że nadają się one do instalacji w ograniczonych przestrzeniach, jak np. klimakonwektory.

Siłowniki VA-706x są przeznaczone do montażu na zaworach strefowych VG4000, VG5000 i V5000.

#### Właściwości

- 24 VAC/DC
- Sterowanie proporcjonalne
- Konfigurowalny do pracy wprost i odwrotnej
- Gwintowana nakrętka montażowa (M28 x 1,5 dla VG5000 lub M30 x 1,5 dla V5000)
- Kabel montowany fabrycznie 2 m



Wymiary w mm

Model	A Ø	B	C Ø
VA-7060-21	32	10	M28 x 1,5
VA-7067-21	34	11	M30 x 1,5

Kody zamówień	Napięcie zasilania (50/60 Hz)	Typ sterowania	Siła	Skok	Ustawienie fabryczne	Klasa ochrony	Pobór mocy	
							Praca ciągła	Rozruch
VA-7060-21	24 VAC lub 24 VDC	Proporcjonalne	125 N	4.5 mm	<b>o działaniu wprost</b> (przy zasilaniu trzpień siłownika jest wysuwany)	IP 44	3 W	6 W (230 mA) maks.
VA-7067-21								